

## Pielęgnacja okuć

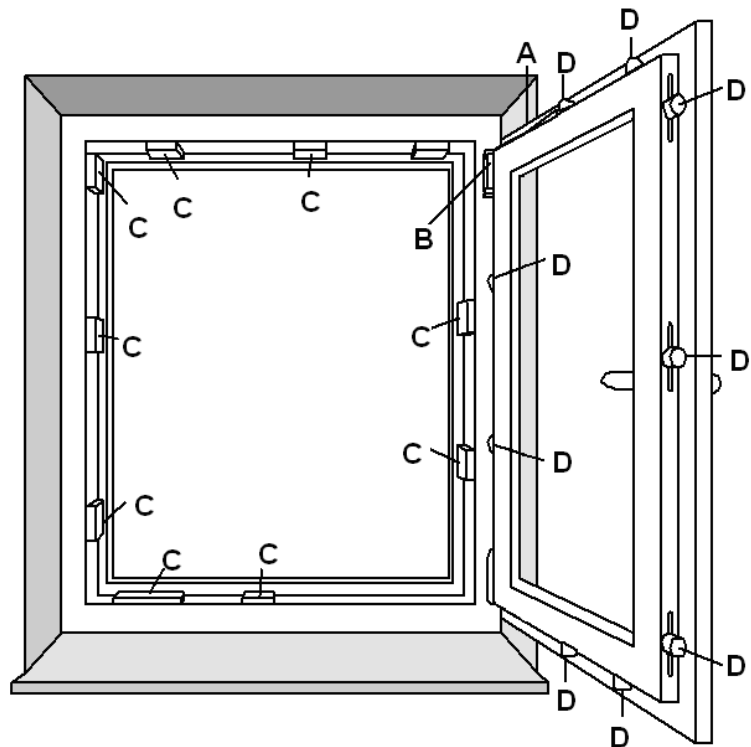
Państwa okna i okna balkonowe są wyposażone w wysokiej jakości okucia rozwierano-uchylne. Te okucia należy regularnie kontrolować na uszkodzenia, odkształcenia i prawidłowe osadzenie; jest to ważne ponieważ niektóre z tych okuć posiadają właściwości wpływające na bezpieczeństwo.

W celu zapewnienia bezusterkowego i wygodnego działania okien opisane niżej prace konserwacyjne należy wykonywać co najmniej raz do roku.

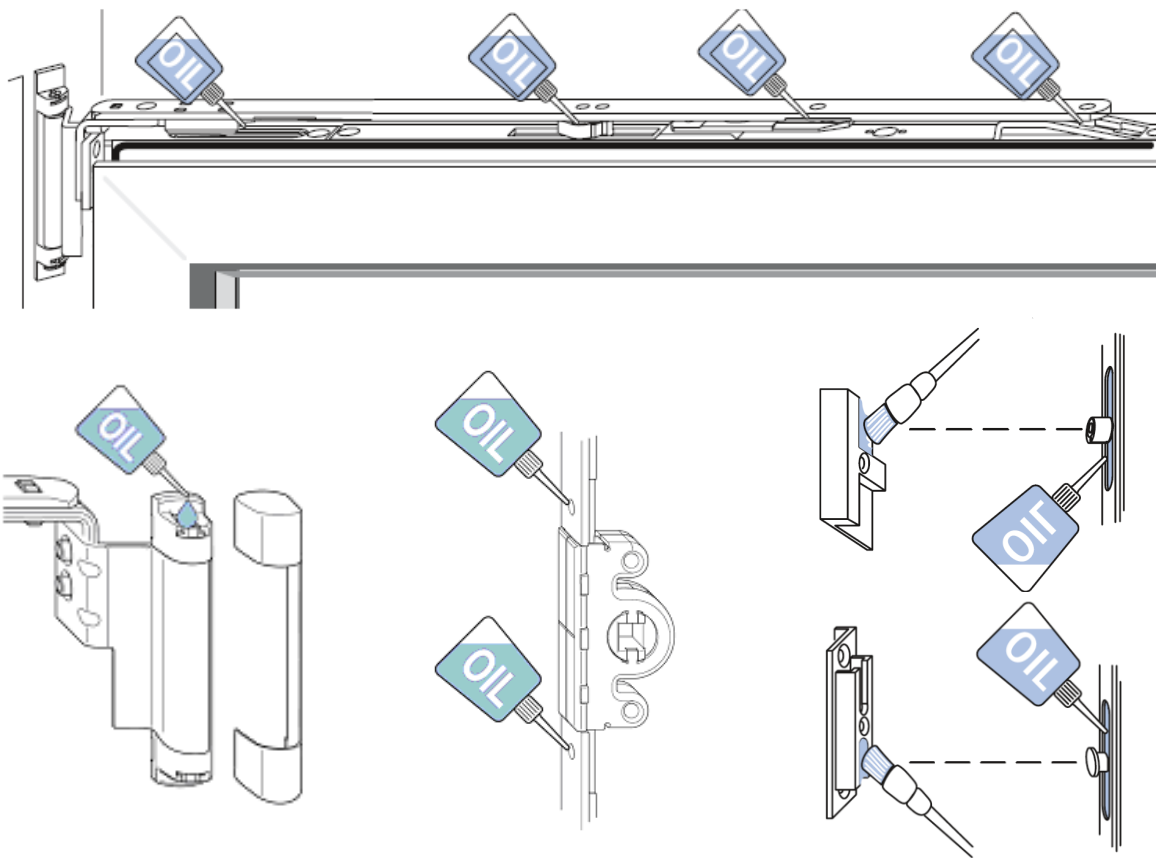
- Części okuć posiadające właściwości wpływające na bezpieczeństwo należy sprawdzić na mocne osadzenie i zużycie. Jeżeli to konieczne, dociągnąć śruby i zlecić wymianę wadliwych części fachowcovi.

Poz.: A, C, D  
Miejsca smarowania  
mające wpływ na  
działanie

Poz.: B  
Miejsca smarowania  
mające wpływ na  
bezpieczeństwo



- Części ruchome, miejsca zamknięć, zamykacze należy naoliwić lub nanosić na nie odpowiedni smar (nadają się do tego takie środki smarownicze jak np. olej penetrujący - bez silikonu).



- W czasie malowania, lakierowania powierzchni należy uważać, aby nie pokryć np. części okuć.
- Okucia okien powinny być tak ustawione, aby ich obsługa nie sprawiała trudności. Ustawienia powinien dokonać fachowiec.